

**WIESHEU**

# Minimat



Mały konwekcyjny  
piec sklepowy do  
wielkich zadań



Minimat

# Mały format, duża wydajność



## Zastosowanie

Najmniejszy konwekcyjny piec sklepowy marki WIESHEU wymaga minimalnej przestrzeni. Z opcjonalnym zbiornikiem na wodę może być stosowany również mobilnie.



## Zaparowanie rurowe

Szybkie generowanie odpowiedniej ilości pary.



## System wsuwania

Szybki załadunek z zastosowaniem trzech lub pięciu blach na komorę, wsuwanych poprzecznie.



## 230 V

Piec sklepowy z przyłączem 230 V (do Minimat 43 S lub 64 M).



## Cyrkulacja powietrza

Możliwość inteligentnego sterowania wentylatorem obracającym się w prawo i lewo, co zapewnia równomierne efekty pieczenia.



## Obsługa

Piec Minimat można obsługiwać już po krótkim instruktażu – w łatwy i bezpieczny sposób.



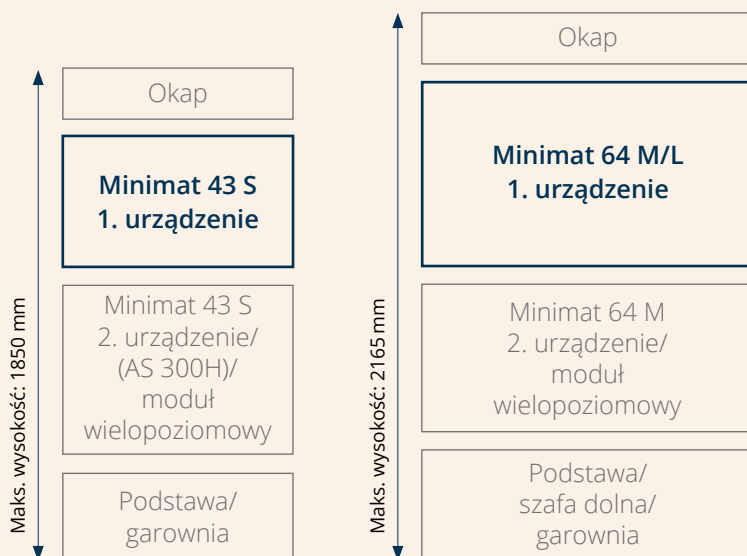
## Obszar ustawienia

Piec sklepowy wykazuje elastyczne zastosowanie. Jego atuty widoczne są tam, gdzie jest mało miejsca. Dzięki zastosowaniu blokady bezpieczeństwa można go ustawić również w strefie dostępnej dla klientów.

# Akcesoria

## Moduły stacji Minimat

Niebieskie elementy stanowią wyposażenie minimalne, szare można dowolnie dobierać.



## Właściwości dodatkowe

+ Wirnik wentylatora	Z jedną lub dwiema prędkościami wentylatora
+ Dopływ wody	Zbiornik lub stałe przyłącze wody
+ Drzwi	Prawe lub lewe
+ Bezpieczeństwo	Blokada bezpieczeństwa drzwi, umożliwiająca ustawienie w strefie klienta
+ Modułowa konstrukcja	Możliwość zwiększenia pojemności w dowolnym momencie

## Sterownik Ręczny



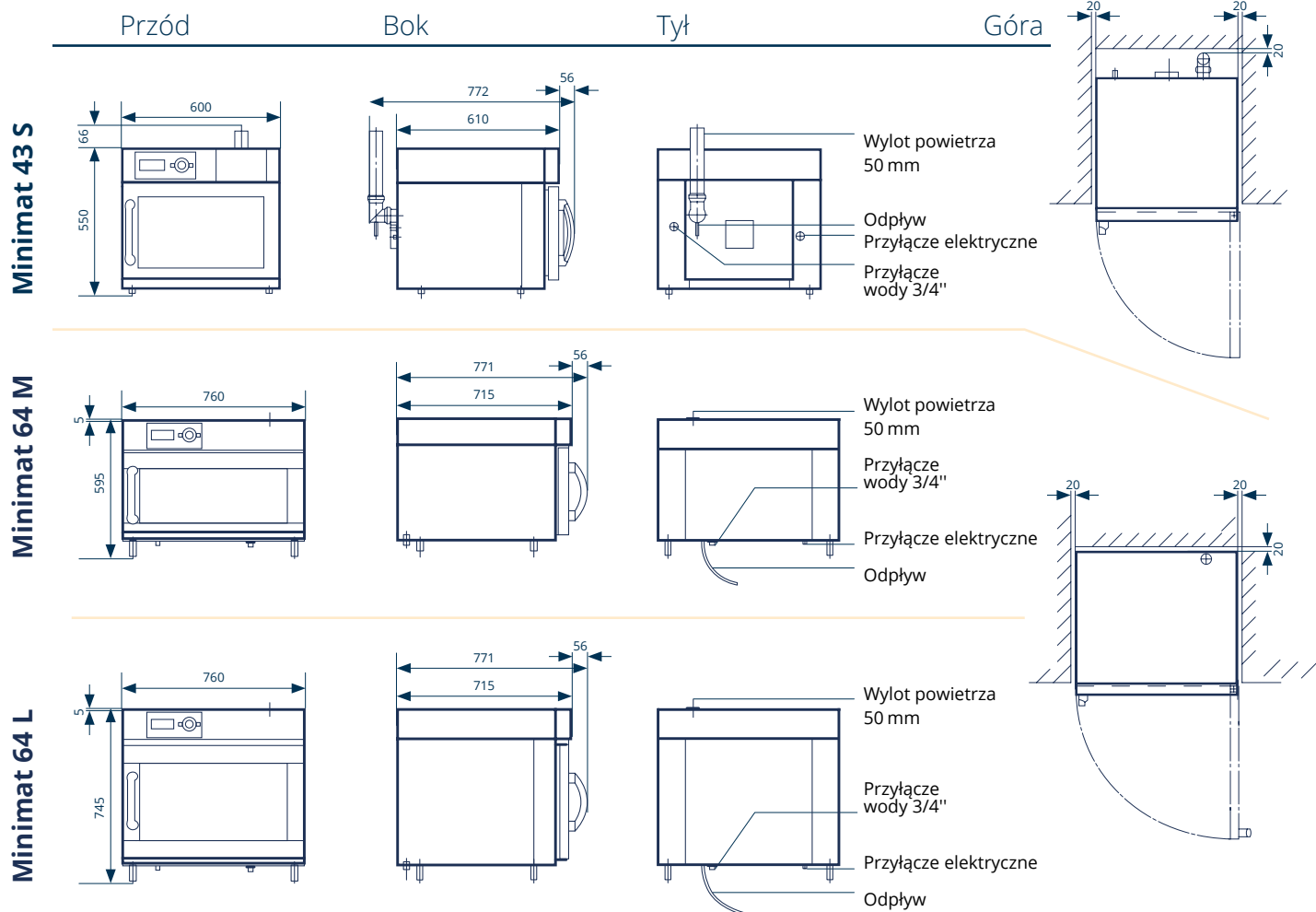
- ✓ Włącznik/wyłącznik
- ✓ Przycisk zaparowania ręcznego
- ✓ Pokrętko zegara sterującego
- ✓ Pokrętko regulacji temperatury
- ✓ Wersja: format poprzeczny

## Sterownik Comfort



- ✓ Szklana płyta przednia z panelem przesuwnym w postaci pola dotykowego
- ✓ Przekątna ekranu 3,2"
- ✓ 32 programy, każdy zawierający 20 kroków
- ✓ Możliwość wcześniejszego zaprogramowania automatycznego uruchomienia
- ✓ 2 języki
- ✓ Programowanie przez złącze USB

# Wymiary i szczegóły techniczne



Zmiany techniczne zastrzeżone.

	Minimat 43 S	Minimat 64 M	Minimat 64 L
Liczba półek: blachy x wymiar blachy (mm)	3 × 440 × 350	3 × 600 × 400	5 × 600 × 400
Rozstaw blach (mm)	85	85	80
Wymiary zewnętrzne z orurowaniem (szer. × gł. × wys. w mm)	600 × 772 × 550*	760 × 771 × 595	760 × 771 × 745
Parametry przyłączeniowe			
— Sieć	230 V 1 / N / PE	400 V 3 / N / PE lub 230 V 1 / N / PE	400 V 3 / N / PE
— Częstotliwość	50 Hz	50 Hz / 60 Hz	50 Hz / 60 Hz
— Pobór prądu	13,5 A	7,7 A (400 V) / 14,3 A (230 V)	11,3 A
— Moc przyłączeniowa	3,1 kW	5,3 kW (400 V) / 3,3 kW (230 V)	7,8 kW
Masa (kg) / ze zbiornikiem	52 / 54	70 / 71,5	89,5 / 91
Ciśnienie wody (kPa)	150–250	150–250	150–250

\* Pojemność blachy (np. na bułki cięte): 15 w przypadku świeżego ciasta. 18 w przypadku podpieczonych porcji ciasta.



Follow us!

**WIESHEU**

WIESHEU Polska Sp. z o.o. Ul. Połczyńska 116 01-304 Warszawa  
 Telefon +48 22 665 60 21 biuro@wiesheu.pl www.wiesheu.pl

Wersja 1